

Втулки переходные короткие

Предназначены для крепления инструмента с конусом Морзе типа ВЕ, ВЕК по ГОСТ 25557-2006.

Применяются в наборе втулок до необходимого размера шпинделя станка.

Чертеж 6100-4015

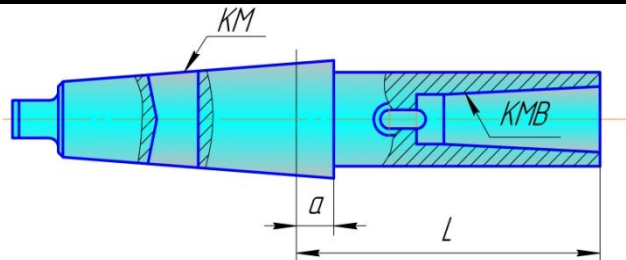
Обозначение по ГОСТ 13598-85	КМ (Тип ВЕ)	КМВ (Тип ВІ)	L	a	Обозначение по ГОСТ 13598-85	КМ (Тип ВЕ)	КМВ (Тип ВІ)	L	a
6100-0141	2	1	92	17	6100-0146	5	3	156	6,5
6100-0142	3	2	99	5	6100-0147		4	171	21,5
6100-0143			112	18	6100-0224		1	218	8,0
6100-0221	4	2	124	6,5	6100-0225	2			
6100-0144					6100-0226	3			
6100-0145					6100-0148	4			
6100-0222	5	1	156	6,5	6100-0149	5			
6100-0223		2							

Втулки переходные длинные

Предназначены для крепления инструмента с конусом Морзе типа ВЕ, ВЕК по ГОСТ 25557-2006.

Применяются в наборе втулок до необходимого размера шпинделя станка.

Чертеж 6100-4016



Обозначение по ГОСТ 13598-85 Item	КМ (Тип ВЕ)	КМВ (Тип ВІ)	L	a	Обозначение по ГОСТ 13598-85 Item	КМ (Тип ВЕ)	КМВ (Тип ВІ)	L	a
6100-0301	1	1	83	7,0	6100-0318	4	4	142,5	10,5
6100-0303		2	98		6100-0321		5	182,5	
6100-0251	2	1	85	9,0	6100-0323	5	1	82,5	6,5
6100-0305		2	100		6100-0325		2	97,5	
6100-0307		3	120		6100-0327		3	118,5	
6100-0253	3	1	80	5,0	6100-0329	5	4	150	13,5
6100-0255		2	100		6100-0332		5	185,5	
6100-0309		3	120		6100-0334		1	84	
6100-0312	4	4	145	9,0	6100-0336	6	2	100	8,0
6100-0314		1	82,5		6100-0338		3	120	
6100-0257		2	102,5		6100-0341		4	145	
6100-0316		3	122,5	10,5	6100-0343		5	180	

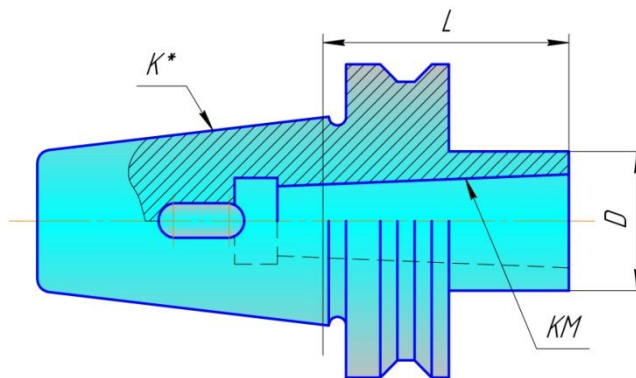
*Размеры

хвостовиков см.стр. 2

** Поставляются по спецзаказу

Втулки переходные с конусом Морзе

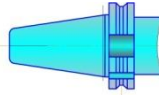
Втулки по ТУ РБ 00223728.020-94 предназначены для крепления инструмента с хвостовиком Конус Морзе типа ВЕ, ВЕК ГОСТ 25557-2006.



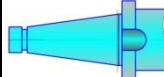
Хвостовик	Обозначение	K*	КМ (Тип ВІ)	D	L	Хвостовик	Обозначение	K*	КМ (Тип ВІ)	D	L				
	6103-4016	30**	1	20	45		6103-4016-20	30**	1	20	45				
	6103-4016-01		2	30	60		6103-4016-21		2	30	60				
	6103-4015	40	1	25	50		6103-4016-30	40	1	25	100				
	6103-4015-01				2		32				50	6103-4016-32	2	32	50
	6103-4012										116	6103-4016-33			116
	6103-4015-02	3	40	50	6103-4016-34		3	40	70						
	6103-4012-01			136	6103-4016-35				136						
	6103-4015-03	4	50	80	6103-4016-36		4	50	95						
	6103-4012-02			160	6103-4016-37				160						
	6103-4015-04	1	25	45	6103-4016-22		1	25	45						
	6103-4016-02			120	6103-4016-23				120						
	6103-4016-03														

DIN 69871 (ISO 7388/1) ГОСТ25827-93 исп.2*	6103-4016-04	2	32	45	6103-4016-24	2	32	45			
	6103-4016-05			135				6103-4016-25	135		
	6103-4016-06			75				6103-4016-26	75		
	6103-4016-07	3	40	150		6103-4016-27	150				
	6103-4016-08			90		6103-4016-28	90				
	6103-4016-09	4	50	180		6103-4016-29	180				
	6103-4012-03			50		2	32	45	6103-4016-38	50	1
	6103-4012-04	3	40			60	6103-4016-39	111			
	6103-4012-05	4	50			145	6103-4016-40	2	32		50
	6103-4012-15	1	30			160	6103-4016-41	3	40		126
6103-4012-16	5	65	180		6103-4016-42	70					
6103-4016-10	30**	1	20	45	6103-4016-43	146					
6103-4016-11		2	30	60	6103-4016-44	4	50	95			
6103-4015-05	40	1	25	50	6103-4016-45			170			
6103-4015-06				100	6103-4023-33	5	63	105			
6103-4012-06				2	32	50	6103-4023-40	1	25	50	
6103-4015-07						116	6103-4023-41	2	32	50	
6103-4012-07						3	40	70	6103-4023-42	3	40
6103-4015-08	136	6103-4023-43	4	48	95						
6103-4012-08	4	50	95	6103-4023-44	1	25	50				
6103-4015-09			160	6103-4023-45	2	32	50				
6103-4016-12	45**	1	25	45	6103-4023-46	3	40	65			
6103-4016-13				120	6103-4023-47	4	48	90			
6103-4016-14				2	32	45	6103-4023-48	5	63	120	
6103-4016-15						135	6103-4023-49	5	63	125	
6103-4016-16				3	40	75	6103-4023-50	1	25	45	
6103-4016-17	150	6103-4023-51	2			32	60				
6103-4016-18	4	50	90	6103-4023-52	3	40	65				
6103-4016-19			180	6103-4023-53	4	48	70				
6103-4012-09	50	2	32	60	5	63	105				
6103-4012-10				3	40	65					
6103-4012-11				4	50	95					
6103-4012-17				1	30	145					
6103-4012-18				5	65	160					

DIN 69871
(ISO 7388/1)
ГОСТ25827-93
исп.2*



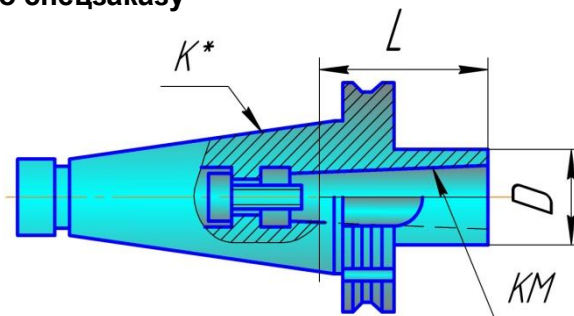
DIN 2080
ГОСТ25827-93
исп.1*



*Размеры хвостовиков см.стр. 2 ** Поставляются по спецзаказу

Втулки переходные

Втулки предназначены
для крепления инструмента с хвостовиком
Конус Морзе типа АЕ, АЕК по ГОСТ 25557-2006.



ТУ РБ 0023728.020-94

Хвостовик Shank	Обозначение Item	K*	KM	D	L	Хвостовик Shank	Обозначение Item	K*	KM	D	L
ГОСТ 25827-93 исп.3*	6103-4022	30**	1	25	55	MAS 403*	6103-4022-08	30**	1	25	55
	6103-4017-01		2	32	90		6103-4017-17		2	32	100
	6103-4022-01		1	25	25		6103-4022-09		1	25	55
	6103-4013	40	2	32	50		6103-4017-19	2	32	50	
	6103-4013-01		3	40	65		6103-4017-20	3	40	70	
	6103-4013-02		4	50	110		6103-4017-21	4	50	110	
	6103-4022-02	45**	1	25	30		6103-4022-10	1	25	50	
	6103-4017-04		2	32	40		6103-4017-23	2	32	55	
	6103-4017-05		3	40	40		6103-4017-24	3	40	60	
	6103-4017-06	50	4	50	70		6103-4017-25	4	50	90	
	6103-4022-03		1	25	35		6103-4022-11	1	25	40	
	6103-4013-03		2	32	45		6103-4017-27	2	32	50	
	6103-4013-04	50	3	40	60		6103-4017-28	3	40	70	
	6103-4013-05		4	50	100		6103-4017-29	4	50	70	
	6103-4013-19		5	65	200		6103-4024-30	5	63	100	
6103-4022-04	30**	1	25	55	DIN 2080 ГОСТ 25827-93 исп.1*	6103-4024-40	40	2	32	50	
6103-4017-09		2	32	100		6103-4024-41		3	40	65	
6103-4022-05	40	1	25	50		6103-4024-42		4	48	95	
191.831.042-01		2	32	70		6103-4024-51	5	60	150		
191.831.043-01		3	40	110		6103-4024-43	2	32	50		
191.831.044-01	45**	1	25	50		6103-4024-44	3	40	90		
6103-4022-06		2	32	60		6103-4024-45	4	48	115		
6103-4017-12		3	40	70		6103-4024-46	5	63	120		
6103-4017-13	50	4	50	90		6103-4024-47	2	32	60		
6103-4017-14		1	25	40		6103-4024-48	3	40	65		
6103-4022-07		2	32	60		6103-4024-49	4	48	85		
6103-4013-09	50	3	40	65		6103-4024-50	5	63	120		
6103-4013-10		4	50	85							
6103-4013-11		5	65	200							
6103-4013-20											

