

# Оправки расточные универсальные

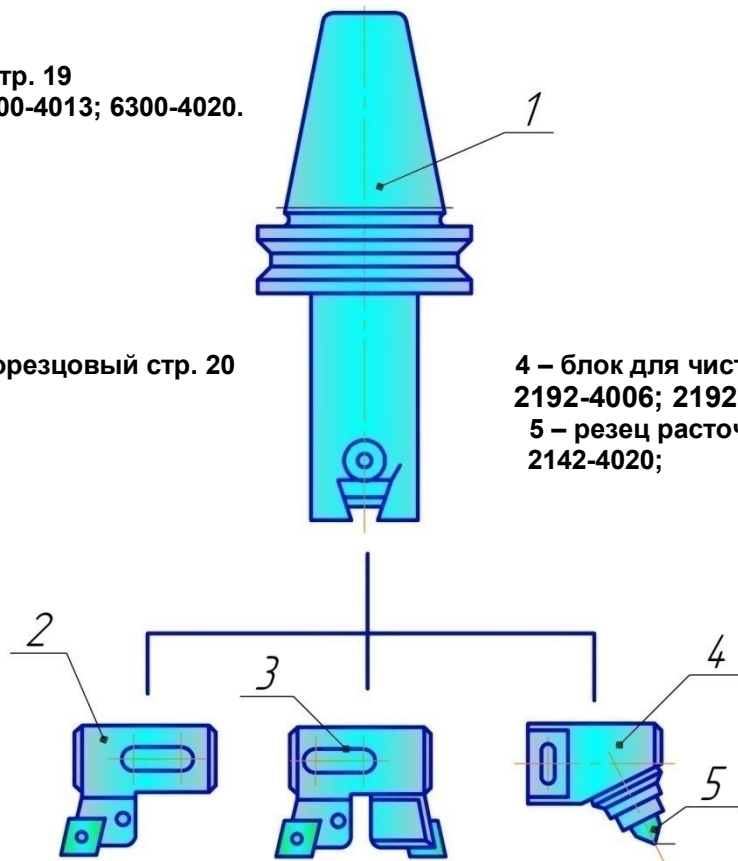
- Оправки расточные универсальные в сборе предназначены для черновой, получистовой и чистовой обработки отверстий  $\varnothing 40...360$  мм.
- Оправки применяются на станках с ЧПУ сверлильно-расточной и фрезерной групп, а также на станках типа обрабатывающий центр «ОЦ».
- Оправки расточные универсальные в зависимости от точности обрабатываемого отверстия используются совместно с расточными блоками:
  1. Двухзубыми для черновой и получистовой расточки по 14 квалитету;
  2. Однозубыми для получистовой расточки по 9...11 квалитетам;
  3. С микрометрической подачей резца (микроборы) для чистовой расточки по 7...8 квалитетам;

## Схема комплектации оправок расточных блоками расточными

1 – оправка расточная стр. 19  
6300-4011; 6300-4012; 6300-4013; 6300-4020.

2 – блок расточной односторонний стр. 20  
2192-4007; 2192-4010.

4 – блок для чистовой расточки стр. 21  
2192-4006; 2192-4012;  
5 – резец расточной стр. 38  
2142-4020;



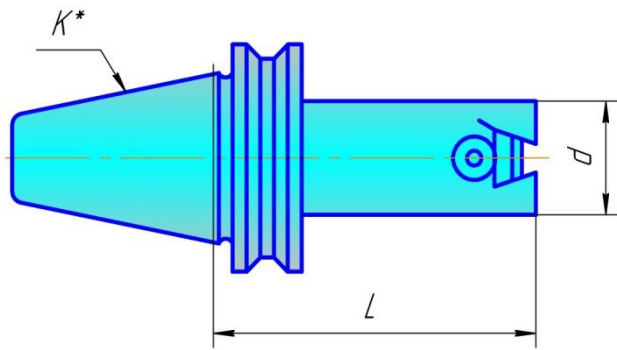
получистовая расточка (Ø40...360мм)      черновая и получистовая расточка (Ø63...360 мм)      чистовая расточка (Ø40...360 мм)

3 – блок расточной двухрезцовый стр. 20  
2192-4009; 2192-4011

# Оправки расточные

Оправки предназначены для установки и крепления блоков расточных: односторонних, двухсторонних и блоков с микрометрической регулировкой. Блоки расточные см. стр. 17,18

ТУ2.00223728.010-93

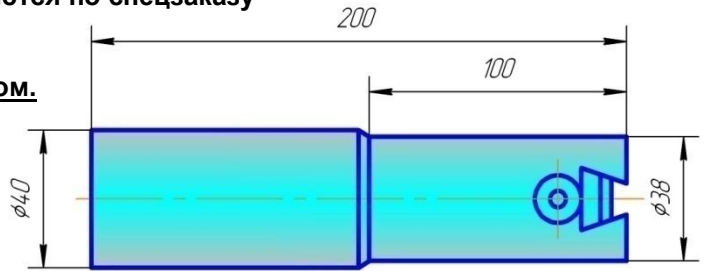


Хвостовик	Обозначение	K*	Диапазон расточки	L	d	Хвостовик	Обозначение	K*	Диапазон расточки	L	d			
ГОСТ 25827-93 исп.3*	6300-4011-01	30**	40...63	115,6	38	DIN 69871-A* (ISO 7388/1)	6300-4013-11	50	63...100	373,2	60			
	6300-4011-02		63...100		60									
	6300-4011-03	40	40...63	156,6	38		6300-4012-20	40	100...180	181,6	95			
	6300-4011-04		63...100		60		6300-4012-22	45**		173,2				
	6300-4011-07	45**	40...63	155,2	38		6300-4012-21	50		298,2				
	6300-4011-08		63...100		60		6300-4013-12			373,2				
	6300-4011-05	50	40...63	155,2	38		6300-4013-13			180...360		173,2	125	
	6300-4011-06		138,2		6300-4012-23		298,2							
	6300-4013		298,2		6300-4013-14		373,2							
	6300-4013-01		373,2		6300-4013-15		298,2							
	6300-4012		40		181,6		6300-4013-15	373,2						
	6300-4012-02		45**		181,6		6300-4011-21	30	40...63		38			
	6300-4012-01	50	100...180	173,2	6300-4011-22		30	63...100	135	60				
	6300-4013-02			298,2	6300-4011-23		40	40...63	172	38				
	6300-4013-03			373,2	6300-4011-24		40	63...100	172	60				
	6300-4012-03			173,2	6300-4011-27		45**	40...63	170,8	38				
	6300-4013-04			298,2	6300-4011-28		45**	63...100	161	60				
	6300-4013-05			373,2	6300-4011-25		50	40...63	178	38				
DIN 69871-A* (ISO 7388/1)	6300-4011-11	30**	40...63	132,1	38	MAS 403*	6300-4011-26	50	63...100	161	60			
	6300-4011-12		63...100		60		6300-4013-20			298,2				
	6300-4011-13	40	40...63	164,1	38		6300-4013-21			373,2				
	6300-4011-14		63...100		60		6300-4012-10			40		100...180	181,6	
	6300-4011-17	45**	40...63	159,1	38		6300-4012-12			45**			173,2	95
	6300-4011-18		63...100		60		6300-4012-11			50			298,2	
	6300-4011-15	50	40...63	159,1	38		6300-4013-22	373,2						
	6300-4011-16		63...100		60		6300-4013-23	173,2						
	6300-4013-10	298,2	6300-4012-13	50	180...360		173,2	125						
			6300-4013-24	50	180...360		298,2							
			6300-4013-25	50	180...360		373,2							

\*Размеры хвостовиков см. стр.2 \*\* Поставляются по спецзаказу

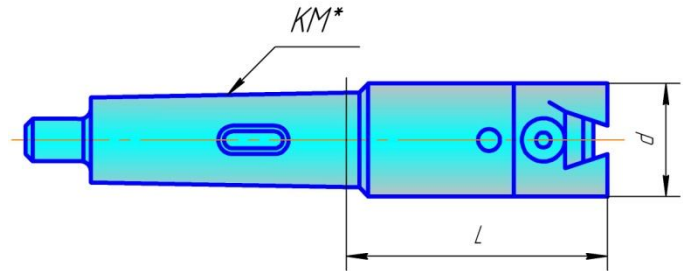
## Оправки расточные с цилиндрическим хвостовиком.

Обозначение **6300-4011.00**  
 Item  
 Диапазон расточки **40...63 мм.**  
 Boring capacity **40...63 mm.**



## Оправки расточные с коническим хвостовиком типа ВЕ по ГОСТ 25557-2006

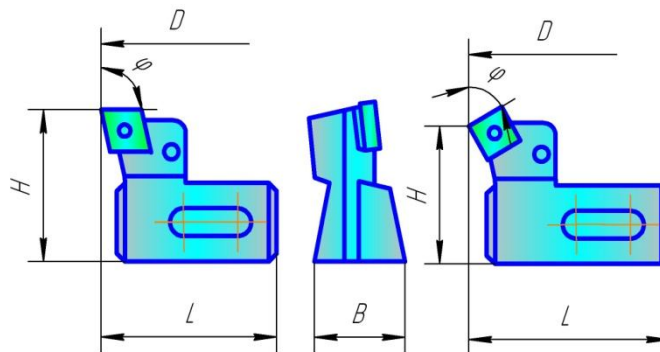
Обозначение	Диапазон расточки	КМ*	d	L
6300-4020	40...63	5	38	155
6300-4020-01		6		
6300-4020-02	63...100	5	60	240
6300-4020-03		6		
6300-4020-04	100...180	5	95	200
6300-4020-05		6		
6300-4020-06	180...360	5	125	



\*Размеры хвостовиков см. стр.2

# Блоки расточные однорезцовые

Блоки предназначены для полуступенчатой расточки отверстий. Применяются с оправками расточными универсальными: 6300-4011; 6300-4012; 6300-4013; 6300-4020.



Тип 1-для глухих отв.

Тип 2- для сквозных отв.

ТУ РБ 00223728.008-93

Обозначение	Диапазон расточки	Тип	$\varphi^\circ$	H	B	L
2192-4007	40...63	1	90	39,5	20	38
-4007-01		2	75			
-4007-02	63...100	1	90	44,5	30	60,5
-4007-03		2	75			
-4010	100...180	1	90	55	46	98,5
-4010-01		2	75	51,7		118,5*
-4010-02	180...270	1	90	55		177,5
-4010-03		2	75	51,7		197,5*
-4010-04	270...360	1	90	55		267,5
-4010-05		2	75	51,7	287,5*	

Оправки расточные см. стр. 19

Блоки комплектуются с оправками по диапазону расточки.

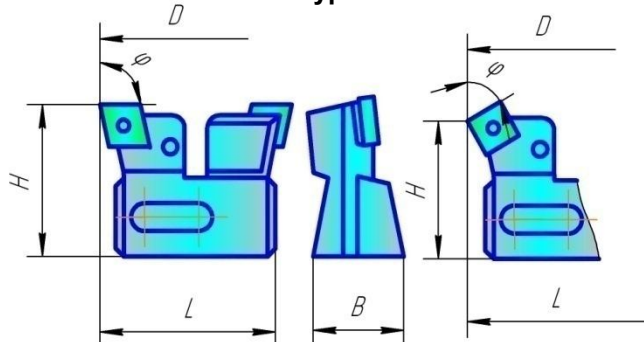
Для всех типоразмеров используются режущие сменные многогранные пластины твердосплавные одного размера:

для типа 1 – 05114-120408

для типа 2 – 03114-120408

for type 1 – CNUM-120408-ISO

for type 2 – SNUM-120408-ISO



# Блоки расточные двухрезцовые

Предназначены для черновой и полуступенчатой Расточки отверстий. Применяются с оправками расточными универсальными: 6300-4011; 6300-4012; 6300-4013; 6300-4020.

Тип 1-для глухих отв. Тип 2- для сквозных отв.

Обозначение	Диапазон расточки	Тип	$\varphi^\circ$	H	B	L
2192-4009	63...82	1	90	42,5	30	60,5
-4009-01		2	75			
-4009-02	82...100	1	90	44,5	30	70
-4009-03		2	75			
-4011	100...180	1	90	55	46	98,5
-4011-01		2	75	51,7		118,5*
-4011-02	180...270	1	90	55		177,5
-4011-03		2	75	51,7		197,5*
-4011-04	270...360	1	90	55		267,5
-4011-05		2	75	51,7	287,5*	

Оправки расточные см. стр. 19

Блоки комплектуются с оправками по диапазону расточки. Применена пластина с негативной геометрией. Система крепления режущей пластины –Р с помощью L-образного рычага.

Для всех типоразмеров используются режущие сменные многогранные пластины твердосплавные одного размера:

для типа 1 – 05114-120408

для типа 2 – 03114-120408

for type 1 – CNUM-120408-ISO

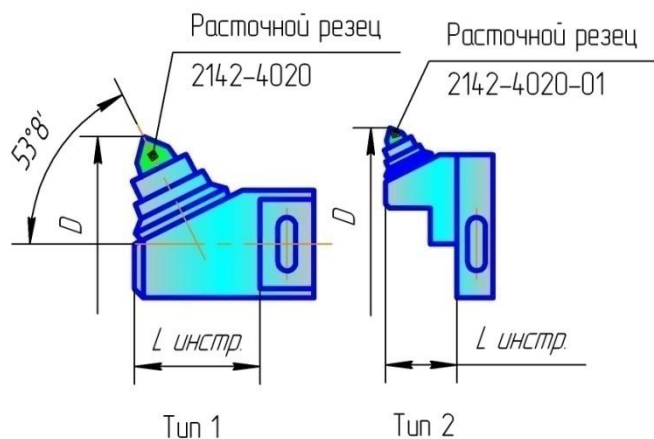
for type 2 – SNUM-120408-ISO

\* Размер обеспечивается переустановкой резцовой вставки

\*\* Марку твердого сплава указывать при заказе

# Блоки для чистовой расточки

Блоки предназначены для чистовой расточки отверстий. Применяются с оправками расточными универсальными:  
6300-4011; 6300-4012; 6300-4013; 6300-4020.  
Оправки расточные см. стр. 19



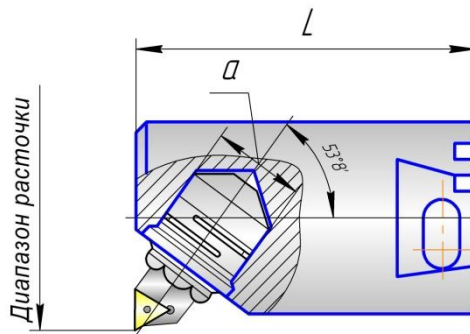
ТУ РБ 300207906.073-2003

Обозначение	Тип	Диапазон расточки	Линстр
2192-4006	1	42...63	50
-4006-01		63...100	51
-4012	2	100...180	42
-4012-01		180...270	
-4012-02		270...360	

- Блоки расточные (микроборы) для чистовой расточки оснащены высокоточным механизмом перемещения резца  
Цена деления лимба – 0,02 мм на диаметр, а цена деления нониуса – 0,002 мм на диаметр расточки.

\* При заказе резцов расточных 2142-4020 и 2142-4020-01 необходимо указать марку твердого сплава напайной пластины.

# Блоки расточные под вставку микрометрическую



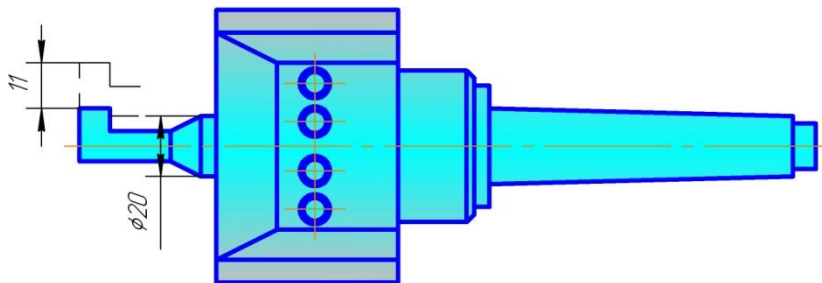
Применяются с оправками расточными см. стр. 19

Блок поставляется без вставки микрометрической

(Вставка микрометрическая заказчика- возможно 20.3.22.90. изг. «ВИНТ» г. Ярославль и др.)

Обозначение Item	Диапазон расточки Boring capacity	D	L	d
2192-4020	42...63	36	65	20H7
2192-4020-01	63...100	58	70	
2192-4023	63...100	58	70	22H7
2192-4029	100...180	73	97	
2192-4029-01	180...270		176	
2192-4029-02	270...360		266	

# Патроны расточные



Обозначение	Хвостовик		Изображение
	Тип	Длина	
6300-4018	Хвостовик Тр...	36	
6300-4018-01		48	
6300-4018-02	Конус Морзе тип АЕ...	3	
6300-4018-03		4	
6300-4018-04		5	
6300-4018-05	Хвостовик ГОСТ 25827-93 исп.3 Конус №...	40	
6300-4018-06		50	
6300-4018-07	Хвостовик DIN 69871-A Конус №...	30	
6300-4018-08		40	
6300-4018-09		45	
6300-4018-10		50	

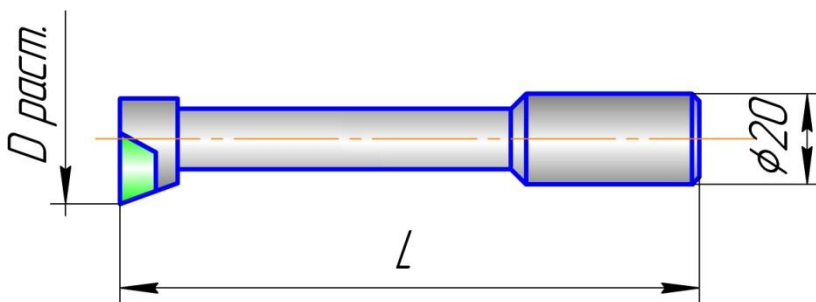
- Предназначены для чистовой расточки отверстий  $\varnothing 8...45$  мм.
- Применяются на станках с ЧПУ, сверлильно-расточных и фрезерных групп, а также на станках типа «ОЦ», координатно-расточных, многошпиндельных автоматах ТУ2-035-776-80

Патроны расточные имеют точный механизм перемещения резца.  
Цена деления лимба – 0,01 мм на диаметр расточки.

## Резцы расточные и оправка рекомендуемые к патронам расточным 6300-4018

ТУ2-035-898-82

Обозначение	D раст.	L
2142-4022	8...13	70
2142-4022-01	12...19	90
2142-4022-02	18...26	115
2142-4022-03	25...45	140



Марка твердосплавной режущей пластины оговаривается при заказе.

Обозначение оправки	D раст.	Обозначение резца	L
6300-4019-06	20...44	2142-0418	20
	25...52	2142-0422	25

