

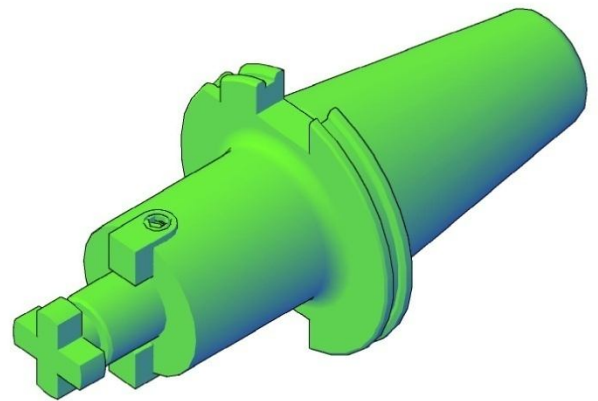
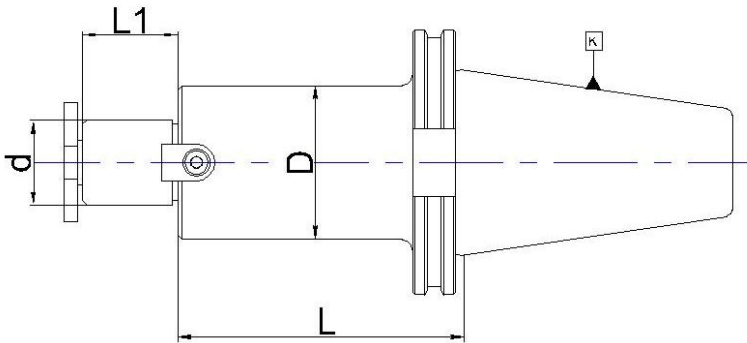
# Оправки для торцевых фрез

Предназначены для крепления торцевых фрез. ТУ2 00223728.013-93

Хвостовик	Обозначение	K*	d <sub>1</sub>	d <sub>2</sub>	L	l <sub>1</sub>	l <sub>2</sub>	b	d <sub>3</sub>	d <sub>4</sub>
DIN 69871-A (ISO 7388/1) ГОСТ 25827-93 исп. 2*	6222-4014	40	40	89	158,4	60	30	16	66,7	M12
	6222-4014-01	45**			182,7					
	6222-4014-02				201,75					
	6222-4014-03	50	50	127	211,75	70	40	18	101,6	M16
	6222-4014-04									
MAS 403	6222-4014-05	40	40	89	155,4	60	30	16	66,7	M12
	6222-4014-06	45**			182,8					
	6222-4014-07				211,8					
	6222-4014-08	50	50	129	221,8	80	40	18	101,6	M16
	6222-4014-09									
DIN 2080 ГОСТ 25827-93 исп. 1*	6222-4014-10	40	40	89	179,7	56	30	16	66,7	M12
	6222-4014-11	45**			207,8					
	6222-4014-12				227,8					
	6222-4014-13	50	50	129	237,8	71	40	18	101,6	M16
	6222-4014-14									

# Оправки для торцевых фрез

Оправки предназначены для крепления насадных торцевых фрез



Хвостовик Shank	Обозначение Item	K*	d	L	L1	D	
DIN 69871-A* (ISO 7388/1) ГОСТ 25827-93 исп. 2*	6222-4024	40	16	50	16	32	
	6222-4024-01			70			
	6222-4024-02			100			
	6222-4024-03	22	70	19	40		
	6222-4024-04					100	
	6222-4024-05	27	70	21	48		
	6222-4024-06					100	
	6222-4024-07	32	60	24	58		
	6222-4024-08					100	
	6222-4024-09	50	22	70	19	40	
	6222-4024-10						100
	6222-4024-11						100
	6222-4024-12	27	70	21	48		
	6222-4024-13					100	
	6222-4024-14	32	60	24	58		
6222-4024-15	100						
ГОСТ 25827-93 исп. 3*	6222-4024-16	40	16	50	16	32	
	6222-4024-17			70			
	6222-4024-18			100			
	6222-4024-19	22	70	19	40		
	6222-4024-20					100	
	6222-4024-21	27	70	21	48		
	100						

	6222-4024-22	32	60	24	58
	6222-4024-23		100		
	6222-4024-24	22	70	19	40
	6222-4024-25		100		
	6222-4024-26	27	70	21	48
	6222-4024-27		100		
	6222-4024-28	32	60	24	58
	6222-4024-29		100		
	6222-4024-30	40	50	27	70
	6222-4024-31		100		

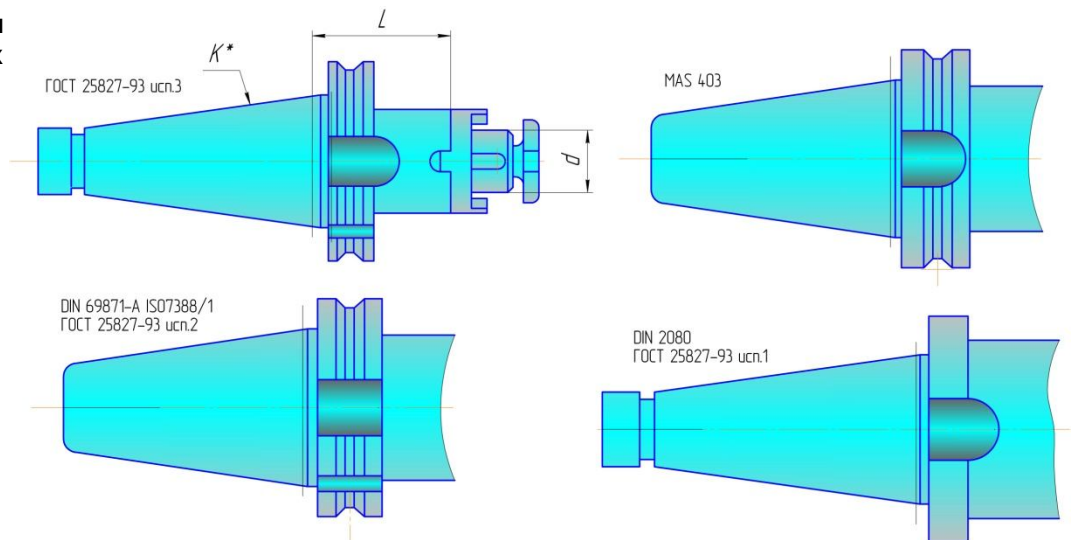
Хвостовик Shank	Обозначение Item	K*	d	L	L1	D
ГОСТ 25827-93 исп. 1*	6222-4024-32	40	16	50	16	32
	6222-4024-33			70		
	6222-4024-34	40	22	70	19	40
	6222-4024-35			100		
	6222-4024-36	40	27	70	21	48
	6222-4024-37			100		
	6222-4024-38	40	32	60	24	58
	6222-4024-39			100		
	6222-4024-40	50	22	70	19	40
	6222-4024-41			100		
	6222-4024-42	50	27	70	21	48
	6222-4024-43			100		
	6222-4024-44	50	32	60	24	58
	6222-4024-45			100		
	6222-4024-46	50	40	50	27	70
	6222-4024-47			100		
	MAS 403 *	6222-4024-48	40	16	50	16
6222-4024-49		70				
6222-4024-50		40	22	70	19	40
6222-4024-51				100		
6222-4024-52		40	27	70	21	48
6222-4024-53				100		
6222-4024-54		40	32	60	24	58
6222-4024-55				100		
6222-4024-56		40	22	70	19	40
6222-4024-57				100		
6222-4024-58		40	27	70	21	48
6222-4024-59				100		
6222-4024-60		40	32	60	24	58
6222-4024-61				100		
6222-4024-62		40	40	50	27	70
6222-4024-63				100		

\* Размеры хвостовиков см. стр. 2

## Оправки комбинированные для насадных торцовых фрез и насадных фрез с продольной шпонкой.

Оправки предназначены для крепления насадных торцовых фрез и насадных фрез с продольной шпонкой

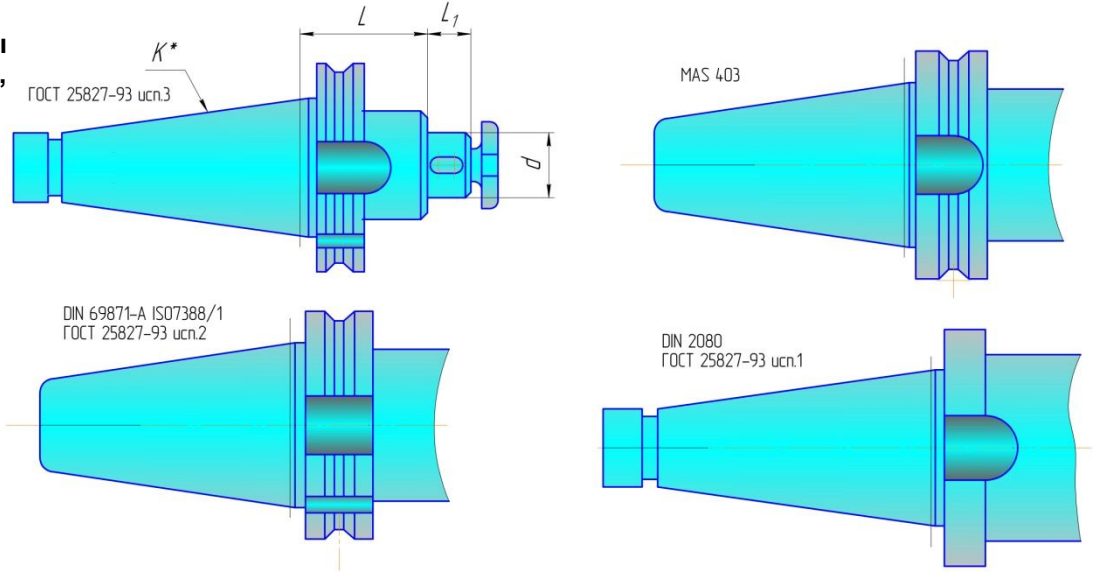
ТУ2.00223728.013-93



Хвостовик Shank	Чертеж	Обозначение Item	K*	d	L	Хвостовик Shank	Чертеж	Обозначение Item	K*	d	L	Хвостовик Shank	Чертеж	Обозначение Item	K*	d	L			
ГОСТ 25827-93 исп. 3*	6222-4009	6222-0112	40	22	38	DIN 69871-A* (ISO 7388/1) ГОСТ 25827-93 исп. 2*	6222-4010	6222-4010-10	45**	22	38	MAS 403*	6222-4009	6222-4010-28	45**	50	61			
		6222-0113			108			6222-4010-11			108			6222-4010-29			151			
		6222-0114			38			6222-4010-12			40			6222-0129-03			63			
		6222-0115		138	6222-4010-13			108		6222-0131-03	108									
		6222-0116		36	6222-4010-14			45		6222-0132-03	63									
		6222-0117		136	6222-4010-15			136		6222-0133-03	143									
		6222-0118		36	6222-4010-16			56		6222-0134-03	61									
		6222-0119		136	6222-4010-17			136		6222-0136-03	61									
		6222-4010		38	6222-4010-18			56		6222-0137-03	141									
	6222-4010-01	108	6222-4010-19	151	6222-0139-03		61													
	6222-4010-02	40	6222-0129-02	43	6222-0141-03		151													
	6222-4010-03	108	6222-0131-02	108	6222-4012-32		42													
	6222-4010-04	43	6222-0132-02	43	6222-4012-33		40													
	6222-4010-05	136	6222-0133-02	143	6222-4012-34		27													
	6222-4010-06	45	6222-0134-02	41	6222-4012-35		38													
	6222-4010-07	136	6222-0136-02	41	6222-4012-36		40													
	6222-4010-08	49	6222-0137-02	141	6222-4012-37		42													
	6222-4010-09	151	6222-0139-02	61	6222-4012-38		40													
	6222-0129	43	6222-0141-02	151	6222-4012-39		27													
	6222-0131	108	6222-0112-03	58	6222-4012-40		38													
	6222-0132	43	6222-0113-03	108	6222-4012-41		40													
	6222-0133	143	6222-0114-03	58	6222-4012-42		45													
	6222-0134	41	6222-0115-03	108	6222-4012-43		43													
	6222-0136	41	6222-0116-03	56	6222-4012-44		27													
	6222-0137	141	6222-0117-03	136	6222-4012-45		41													
	6222-0139	51	6222-0118-03	56	6222-4012-46		40													
	6222-0141	151	6222-0119-03	136	6222-4012-47		54													
	DIN 69871-A* (ISO 7388/1) ГОСТ 25827-93 исп. 2*	6222-4009	6222-0112-02	40	22		38	MAS 403*	6222-4010	6222-4010-20	45**		22	45	DIN 2080 ГОСТ 25827-93 исп. 1*	6222-4012	6222-4012-51	50	50	39
			6222-0113-02				108			6222-4010-21				108			6222-4012-28			
			6222-0114-02				38			6222-4010-22				50			6222-4012-29			
6222-0115-02			138		6222-4010-23	108	6222-4012-30													
6222-0116-02			56		6222-4010-24	52	6222-4012-31													
6222-0117-02			136		6222-4010-25	136	6222-4012-32													
6222-0118-02			56		6222-4010-26	56	6222-4012-33													
6222-0119-02			136		6222-4010-27	136	6222-4012-34													
							6222-4012-35													
							6222-4012-36													
							6222-4012-37													
							6222-4012-38													

# Оправки для дисковых фрез

Оправки предназначены для крепления дисковых, отрезных, прорезных фрез.



ТУ2.00223728.013-93

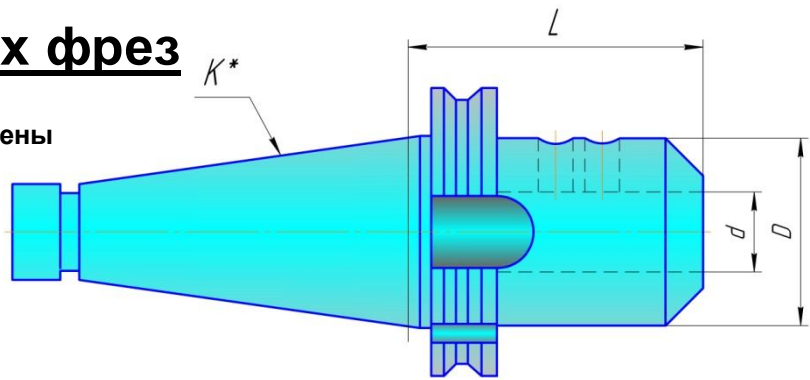
Хвостовик	Обозначение	K*	d	l <sub>1</sub>	l	Хвостовик	Обозначение	K*	d	l <sub>1</sub>	l			
DIN 69871-A (ISO 7388/1) ГОСТ 25827-93 исп.2*	6222-4017-90	40	16	16	60	ГОСТ 25827-93 исп.3*	6222-4017-43	45**	32	26	180			
	6222-4017		22	18	60		6222-4017-44		40	28	80			
	6222-4017-02		27	22	60		6222-4017-45		16	16	180			
	6222-4017-03		45**	32	26		80	6222-4017-100	50	22	18	80		
	6222-4017-04							27		22	80			
	6222-4017-05							32		26	180			
	6222-4017-06							40		28	80			
	6222-4017-07	40						28		180				
	6222-4017-92	16						16		60				
	6222-4017-08	22	18	60	6222-4017-49		27	22		80				
	6222-4017-10	27	22	60	6222-4017-50		32	26		180				
	6222-4017-11	50	32	26	80		6222-4017-52	40		28	80			
	6222-4017-12						32	26		180				
	6222-4017-13						40	28		80				
	6222-4017-14						40	28		180				
	6222-4017-15						27	22	60					
	6222-4017-94						16	16	60					
	6222-4017-16						22	18	80	6222-4017-53	32	26	180	
	6222-4017-19	27	22	80	6222-4017-55		40	28	80					
	6222-4017-20	45**	32	26	80		6222-4017-56	50	34	180				
	6222-4017-22						32	26	180					
	6222-4017-23						40	28	80					
	6222-4017-25						40	28	180					
	6222-4017-26						50	34	80					
	6222-4017-28						50	34	180					
	6222-4017-29						16	16	60	6222-4017-58	16	16	60	
	6222-4017-96	40	32	26	80		6222-4017-102	40	22	18	60			
	6222-4017-30						22		16	60	6222-4017-60	27	22	60
	6222-4017-32						27		22	60	6222-4017-62	32	26	180
6222-4017-33	32					26	180		6222-4017-63	40	28	80		
6222-4017-34	40					28	80		6222-4017-64	40	28	180		
6222-4017-35	40					28	180		6222-4017-65	16	16	60		
6222-4017-36	16					16	60		6222-4017-66	22	18	60		
6222-4017-37	22	18	60	6222-4017-67	27	22	180							
6222-4017-98	45**	32	26	80	6222-4017-104	45**	27		22	80				
6222-4017-38					32		26		180	6222-4017-68	32	26	180	
6222-4017-40					40		28		80	6222-4017-70	40	28	80	
6222-4017-41					40		28		180	6222-4017-71	16	16	60	
6222-4017-42					50		34	80	6222-4017-72	22	18	60		
					50		34	180	6222-4017-73	27	22	180		
					16		16	60	6222-4017-74	32	26	180		
	22	18	60	6222-4017-75	40		28	80						
	27	22	60	6222-4017-106	50		27	22	80					
	32	26	180	6222-4017-76			32	26	180					
	40	28	80	6222-4017-77			40	28	180					
	40	28	180	6222-4017-78			16	16	60					
	50	34	80	6222-4017-79		22	18	60						
	50	34	180	6222-4017-80		27	22	80						
	16	16	60	6222-4017-81		32	26	180						
	22	18	60	6222-4017-82		40	28	80						
	27	22	60	6222-4017-83		40	28	180						
	32	26	180	6222-4017-84		50	34	80						
	40	28	80	6222-4017-85		50	34	180						
	40	28	180	6222-4017-86										
	50	34	80	6222-4017-88										
	50	34	180	6222-4017-89										

\* Размеры хвостовиков см. стр.2

\*\* Поставляются по спецзаказу

# Оправки для концевых фрез

Оправки по ТУ2.00223728.013-93 предназначены для крепления концевого инструмента с цилиндрическими хвостовиками.



Хвоставик	K*	Обозначение	d	L	D	Хвоставик	K*	Обозначение	d	L	D	
ГОСТ 25827-93 исп.3*	40	6222-4022	6	50	25	MAS 403*	40	6222-4013-54	6	50	25	
		6222-4022-01	8		28			6222-4013-55	8		28	
		6222-4022-02	10		35			6222-4013-56	10		63	35
		6222-4022-03	12		42			6222-4013-15	12		50	42
		6222-4022-04	14	44	6222-4013-70			14	63	44		
		6222-4022-05	16	48	6222-4013-16			16		48		
		6222-4022-06	20	52	6222-4013-17			20	52			
		6222-4022-07	25	80	65			6222-4013-18	25	100	65	
	6222-4022-08	32	72		6222-4013-19		32	72				
	6222-4022-09	12	50	42	6222-4013-20		12	63	42			
	6222-4022-10	16	63	48	6222-4013-21		16	80	48			
	6222-4022-11	20	80	52	6222-4013-22		20	100	52			
	6222-4022-12	25		65	6222-4013-23		25		65			
	6222-4022-13	32		72	6222-4013-24		32		72			
	6222-4022-14	6		63	25		6222-4013-57		6	63	25	
	6222-4022-15	8	28		6222-4013-58		8	28				
	6222-4022-16	10	32		6222-4013-59		10	35				
	6222-4022-17	12	42		6222-4013-25		12	80	42			
	6222-4022-18	14	44	6222-4013-71	14		44					
	6222-4022-19	16	48	6222-4013-26	16		48					
	6222-4022-20	20	52	6222-4013-27	20		52					
	6222-4022-21	25	80	65	6222-4013-28		25	100	65			
	6222-4022-22	32		72	6222-4013-29		32		105	72		
	6222-4022-23	40		90	6222-4013-72		40		120	90		
6222-4022-24	50	110		100	6222-4013-73	50	130		100			
DIN 2080 ГОСТ 25827-93 исп.1*	40	6222-4013-48	6	50	25	DIN 69871-A ГОСТ 25827-93 исп.2	40	6222-4013-60	6	50	25	
		6222-4013-49	8		28			6222-4013-61	8		28	
		6222-4013-50	10		35			6222-4013-62	10		35	
		6222-4013	12		42			6222-4013-30	12		42	
		6222-4013-66	14	44	6222-4013-74			14	44			
		6222-4013-01	16	63	48			6222-4013-31	16	63	48	
		6222-4013-02	20		52			6222-4013-32	20		52	
		6222-4013-03	25		65			6222-4013-33	25		65	
	6222-4013-04	32	72		6222-4013-34		32	100	72			
	6222-4013-05	12	50	42	6222-4013-35		40	85				
	6222-4013-06	16	63	48	6222-4013-36		12	50	42			
	6222-4013-07	20		52	6222-4013-37		16	63	48			
	6222-4013-08	25		65	6222-4013-38		20	52				
	6222-4013-09	32		72	6222-4013-39		25	100	65			
	6222-4013-51	6	63	25	6222-4013-40		32		72			
	6222-4013-52	8		28	6222-4013-41		40		110	85		
	6222-4013-53	10		35	6222-4013-63		6		63	25		
	6222-4013-10	12		42	6222-4013-64		8	28				
	6222-4013-67	14	44	6222-4013-65	10		35					
	6222-4013-11	16	48	6222-4013-42	12		42					
	6222-4013-12	20	80	52	6222-4013-75		14	44				
	6222-4013-13	25		65	6222-4013-43		16	48				
	6222-4013-14	32		72	6222-4013-44		20	52				
	6222-4013-68	40		90	6222-4013-77		18	50				
6222-4013-69	50	110	100	6222-4013-45	25	80	65					
				6222-4013-46	32	100	72					
				6222-4013-47	40	120	80					
				6222-4013-76	50	130	100					